

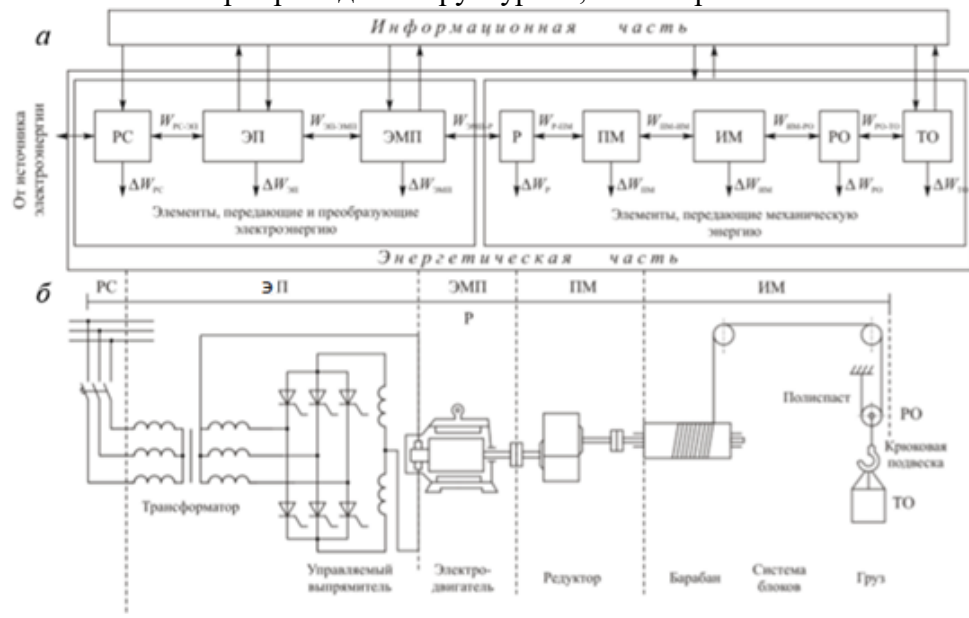
Документ подписан простой электронной подписью  
 Информация о владельце:  
 ФИО: Косенок Сергей Михайлович  
 Должность: ректор  
 Дата подписания: 10.06.2024 13:02:58  
 Уникальный программный ключ:  
 e3a68f3e47a62674b54f4998099d3d6bfdfc836

## Оценочные материалы для зачета с оценкой по дисциплине ОБЩАЯ ЭНЕРГЕТИКА

Код, направление	13.03.02 Электроэнергетика и электротехника
подготовки	
Направленность (профиль)	Электроэнергетические системы и сети
Форма обучения	заочная
Кафедра-разработчик	Радиоэлектроники и электроэнергетики
Выпускающая кафедра	Радиоэлектроники и электроэнергетики

Типовые задания для контрольной работы:

Задача 1. Превращения энергии на примере электропривода подъемного механизма.  
 Схема силового канала электропривода: а-структурная; б-электромеханическая



Задача 2. Определить состав рабочей массы челябинского угля марки БЗ, если состав его горючей массы:  $C^r = 71,1\%$ ,  $H^r = 5,3\%$ ,  $S_l^r = 1,9\%$ ,  $N^r = 1,7\%$ ,  $O^r = 20\%$ . Зольность сухой массы  $A^c$ , влажность рабочая  $W^p$ .

Заданная масса топлива	Коэффициент пересчета на массу		
	рабочую	сухую	горючую
Рабочая	1	$100/(100-W^p)$	$100/[100-(W^p+A^p)]$
Сухая	$(100-W^p)/100$	1	$100/(100-W^p)$
горючая	$[100-(W^p+A^p)]/100$	$(100-A^c)/100$	1

Задача 3. Конденсационная станция израсходовала  $B = 650$  кг/год каменного угля с теплотой сгорания  $Q_{н^p} = 23,5$  кДж/кг и выработала электроэнергии  $\mathcal{E}^{од} = 500 \cdot 10^{10}$  кВт/ч. Определить расход условного топлива на выработку 1 МДж электроэнергии.

Задача 4. Какое количество теплоты необходимо затратить, чтобы нагреть  $V_1 = 2,1 \text{ м}^3$  воздуха при постоянном избыточном давлении  $p = 2 \text{ ат}$  от  $t_1 = 120 \text{ }^\circ\text{C}$  до  $t_2 = 460 \text{ }^\circ\text{C}$ . Какую работу при этом совершит воздух. Атмосферное давление принять равным  $750 \text{ мм рт.ст.}$ , учесть зависимость теплоемкости от температуры. Процесс нагревания иллюстрировать в  $p$ - $v$  и  $T$ - $S$  диаграммах.

Задача 5. Перегретый пар при давлении  $p_1 = 20 \text{ бар}$  и температуре  $t_1 = 500 \text{ }^\circ\text{C}$  расширяется по адиабате до  $p_2 = 0,1 \text{ бар}$ . Определить по  $h$ - $s$  диаграмме конечное состояние пара, изменение внутренней энергии, работу расширения  $L_{1-2}$  и техническую работу  $L'_{1-2}$ . Изобразить процесс в диаграммах  $h$ ,  $S$ ;  $T$ ,  $s$  и  $p$ ,  $v$ .

Задача 6. Стенка из шлакобетона длиной  $20 \text{ м}$ , высотой  $35 \text{ м}$  и толщиной  $0,5 \text{ м}$  имеет теплопроводность  $\lambda = 0,93 \text{ Вт/м}\cdot^\circ\text{C}$ . Температура на внутренней поверхности стенки  $t_1 = 15 \text{ }^\circ\text{C}$ , а на внешней –  $10 \text{ }^\circ\text{C}$ . Определить плотность теплового потока и тепловой поток, а также количество теплоты, проникающей через стенку в сутки. Задачу иллюстрировать графиком изменения температуры в слое материала.

Задача 7. На электростанции установлены три турбогенератора мощностью  $P = 50 \cdot 10^3 \text{ кВт}$  каждый. Определить количество выработанной энергии за год и коэффициент использования установленной мощности, если площадь под кривой годового графика нагрузки станции  $F = 9,2 \cdot 10^{-4} \text{ м}^2$  и масштаб графика  $m = 9 \cdot 10^{11} \text{ кВт}\cdot\text{ч/м}^2$ .

Ответ:  $W_{\text{год}}^{\text{выр}} = 8,28 \cdot 10^8 \text{ кВт}\cdot\text{ч}$ ;  $k_{\text{и}} = 0,63$ .

Задача 8. Конденсационная станция израсходовала  $B = 720 \cdot 10^6 \text{ кг/год}$  каменного угля с низшей теплотой сгорания  $Q_{\text{н}}^{\text{п}} = 20500 \text{ кДж/кг}$  и выработала электроэнергию  $\mathcal{E}^{\text{выр}} = 590 \cdot 10^{10} \text{ кДж/год}$ , израсходовав при этом на собственные нужды  $5\%$  от выработанной электроэнергии. Определить КПД брутто и КПД нетто станции.

Ответ:  $\eta_{\text{кэс}}^{\text{бр}} = 0,4$ ;  $\eta_{\text{кэс}}^{\text{нт}} = 0,38$ .

#### Типовые вопросы к зачету с оценкой:

1. Общие понятия.
2. Классификация источников энергии.
3. Технические характеристики источников энергии, солнечной энергии, энергии ветра, гидроэнергетический потенциал.
4. Техническая характеристика различных видов топлива.
5. Расчет теплоты сгорания топлива.
6. Ядерная энергия деления.
7. Законы термодинамики.
8. Основные термодинамические понятия.
9. Основные термодинамические процессы. Изохорический процесс, изотермический процесс, изобарический процесс, адиабатный процесс.
10. Теплопроводность.
11. Теплообмен и теплопередача.
12. Теплопроводность при стационарном режиме и различных граничных условиях.
13. Теплопроводность излучением.
14. Конвективный теплообмен.
15. Требования к системам централизованного отопления.
16. Горячее водоснабжение.
17. Паровые газовые турбоустановки ТЭС.
18. Сверхпроводимость и перспективы ее использования.
19. Атомные станции теплоснабжения (АТС).
20. Энергия термоядерного синтеза.

21. Технология производства электрической энергии и теплоты на тепловых электростанциях КЭС, ТЭЦ.
22. Основные элементы КЭС, ГРЭС, ТЭЦ.
23. Паровые (энергетические) котлы.
24. Теплообменный аппарат – конденсатор – назначение на КЭС, ГРЭС.
25. Сведения о развитии атомной энергетики о российских АЭС, о реакторах.
26. Схема выдачи мощности электростанций.
27. Виды гидроэлектростанций.
28. Технологический процесс производства электроэнергии на ГЭС.
29. Ветровые электростанции.
30. Солнечная энергетика, солнечные электростанции (СЭ).
31. Принципиальная технологическая схема дизельной электростанции и геотермальной электростанции. Общие сведения об электрических сетях. Номинальные напряжения электрических сетей.
32. Конструкция воздушной и кабельной линии.
33. Системы и виды освещения.
34. Эффективность использования энергоресурсов.
35. Графики электрических нагрузок. Короткие замыкания в электроустановках.
36. Технический учет электроэнергии и диспетчеризация управления энергоснабжением промышленного предприятий.
37. Назначения, область применения, устройства и принцип действия асинхронных машин.
38. Силовые трансформаторы и автотрансформаторы: общие сведения, системы охлаждения, нагрузочная способность.