

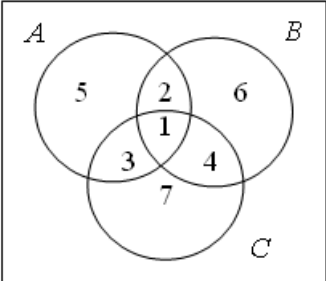
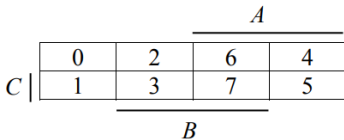
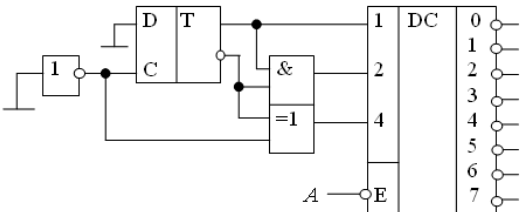
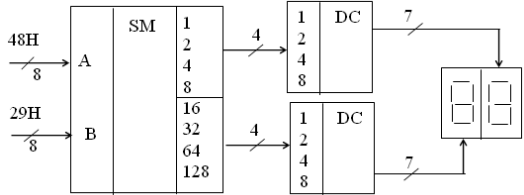
Документ подписан простой электронной подписью
 Информация о владельце:
 ФИО: Косенок Сергей Михайлович
 Должность: ректор
 Дата подписания: 06.06.2024 14:47:25
 Уникальный программный ключ:
 e3a68f3eaa1e62674b54f4998099d3d6bfdcf976

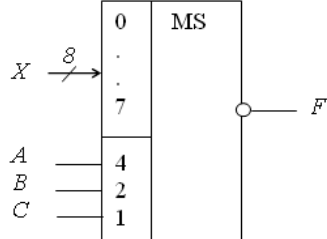
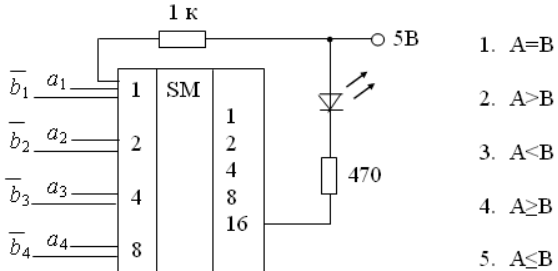
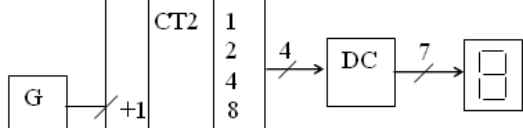
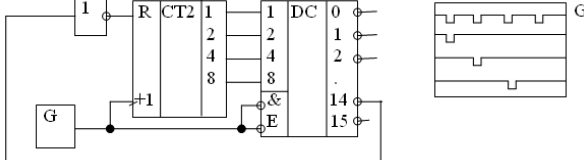
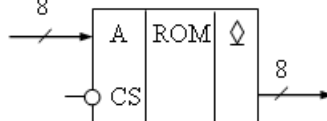
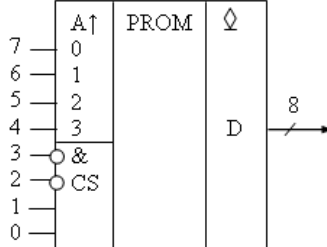
Тестовое задание для диагностического тестирования по дисциплине:

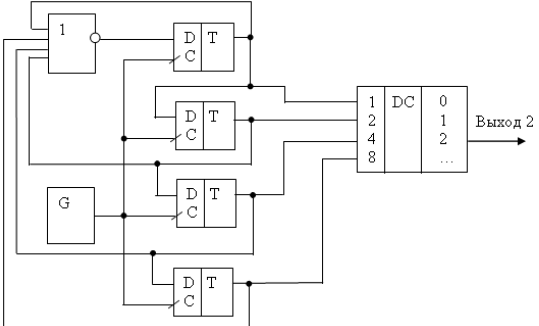
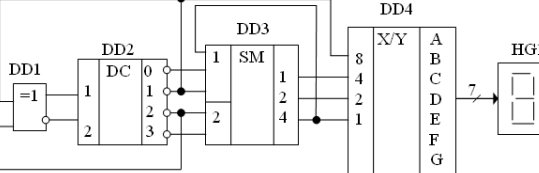
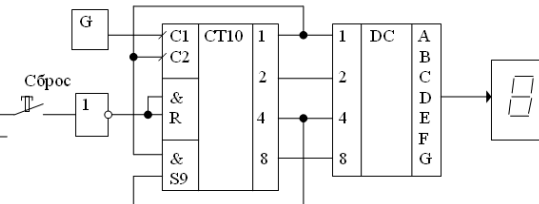
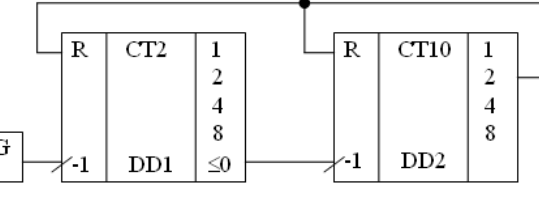
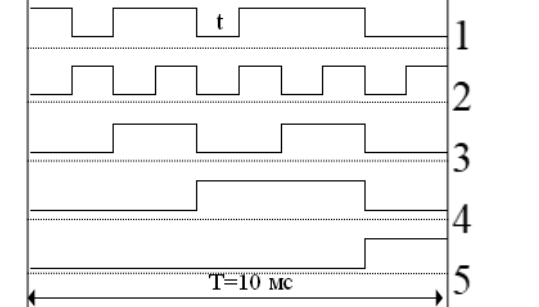
Цифровая схемотехника, 5 семестр

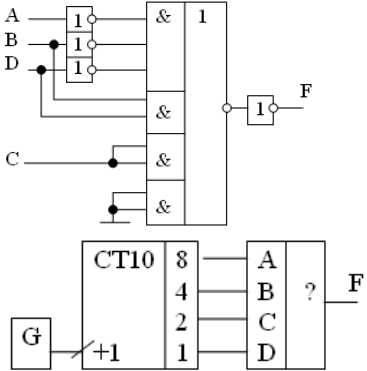
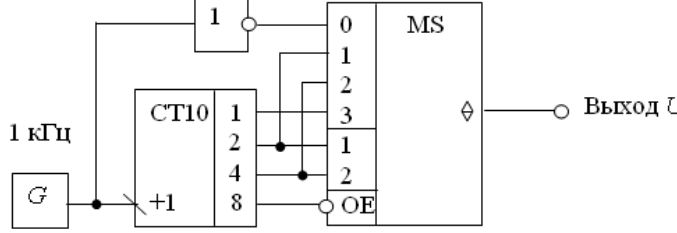
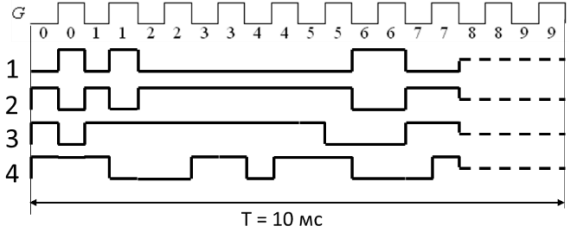
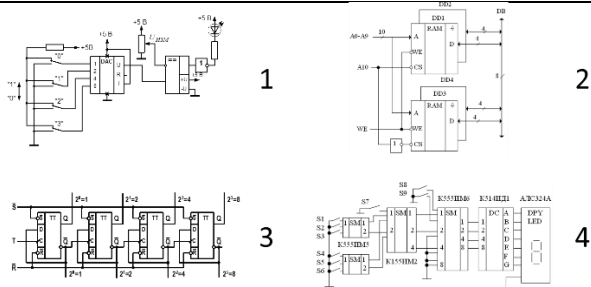
Код, направление подготовки	11.03.02. Инфокоммуникационные технологии и системы связи
Направленность (профиль)	Корпоративные инфокоммуникационные системы и сети
Форма обучения	Очная
Кафедра-разработчик	Радиоэлектроники и электроэнергетики
Выпускающая кафедра	Радиоэлектроники и электроэнергетики

№	Проверяемая компетенция	Задание	Варианты ответов				Тип сложности вопроса
			1	2	3	4	
1	УК-1, ПК-1, ПК-2, ПК-3, ПК-4, ПК-5	В приведенном ниже списке интегральных микросхем укажите номера цифровых микросхем комбинационного типа.	1	K555ИМ3	6	K1533ИЕ6	низкий
			2	K133ТМ2	7	K531ИД3	
			3	K142ЕН5	8	K1554ИР24	
			4	K537РУ8	9	K1561КП1	
			5	K556РТ5	10	K140УД20	
2	УК-1, ПК-1, ПК-2, ПК-3, ПК-4, ПК-5	Записать в виде восьмиразрядного двоичного числа со знаком дополнительный код числа минус 35	Ответ:				низкий

3	УК-1, ПК-1, ПК-2, ПК-3, ПК-4, ПК-5	Указать сегмент диаграммы Венна, которому соответствует логическое выражение $C \cdot \overline{(A + B)}$		НИЗКИЙ
4	УК-1, ПК-1, ПК-2, ПК-3, ПК-4, ПК-5	Указать логические соотношения, в которых допущена ошибка	<ol style="list-style-type: none"> 1. $\overline{AB} \cdot \overline{BC} = \overline{B} + \overline{A + C}$ 2. $(A + B)(A + C) = A + BC$ 3. $\overline{A} \oplus B = \overline{AB} \cdot (A + B)$ 4. $\overline{AB} + \overline{A} \tilde{N} = \overline{AB}(A + C)$ 5. $\overline{A} \oplus B = A \oplus \overline{B}$ 6. $\overline{AB} + \overline{BC} = \overline{ABC}$ 	НИЗКИЙ
5	УК-1, ПК-1, ПК-2, ПК-3, ПК-4, ПК-5	Указать значения булевой функции $f = ABC + \overline{AC} + \overline{BC}$ на восьми наборах таблицы истинности, соответствующих указанным на рисунке клеткам карты Карно (f_7, \dots, f_0)		НИЗКИЙ
6	УК-1, ПК-1, ПК-2, ПК-3, ПК-4, ПК-5	На каком выходе дешифратора повторяется сигнал A?		средний
7	УК-1, ПК-1, ПК-2, ПК-3, ПК-4, ПК-5	Какое число загорится на цифровом индикаторе?		средний

8	УК-1, ПК-1, ПК-2, ПК-3, ПК-4, ПК-5	Указать восьмиразрядное слово $X(x_7...x_0)$, которое надо подать на входы мультиплексора для реализации логической функции $F = AB\bar{N} + \bar{A}B\bar{N} + \bar{A}BC$.		средний
9	УК-1, ПК-1, ПК-2, ПК-3, ПК-4, ПК-5	Указать функцию сравнения, которую фиксирует горящий светодиод?		средний
10	УК-1, ПК-1, ПК-2, ПК-3, ПК-4, ПК-5	Счетчик находился в состоянии 7, после чего на его вход поступило 125 импульсов. Какое число загорится на цифровом индикаторе?		средний
11	УК-1, ПК-1, ПК-2, ПК-3, ПК-4, ПК-5	Оценить число каналов распределителя импульсов, показанного на рисунке?		средний
12	УК-1, ПК-1, ПК-2, ПК-3, ПК-4, ПК-5	Указать емкость ПЗУ в битах		средний
13	УК-1, ПК-1, ПК-2, ПК-3, ПК-4, ПК-5	Указать уровни сигналов на входах ПЗУ при считывании информации из пятнадцатой ячейки. Входы: 76543210		средний

14	УК-1, ПК-1, ПК-2, ПК-3, ПК-4, ПК-5	Во сколько раз (указать число) частота выходных импульсов меньше частоты генератора		средний
15	УК-1, ПК-1, ПК-2, ПК-3, ПК-4, ПК-5	Какое число загорится на цифровом индикаторе?		средний
16	УК-1, ПК-1, ПК-2, ПК-3, ПК-4, ПК-5	Какое число загорится на цифровом индикаторе после поступления на вход предварительно сброшенного счетчика ста импульсов?		высокий
17	УК-1, ПК-1, ПК-2, ПК-3, ПК-4, ПК-5	Определите коэффициент пересчета счетчика		высокий
18	УК-1, ПК-1, ПК-2, ПК-3, ПК-4, ПК-5	Какой из представленных сигналов представляет сигнал F, для устройства, работающего под управлением тактового генератора G с временной диаграммой для одного периода T?		высокий

				
<p>19</p>	<p>УК-1, ПК-1, ПК-2, ПК-3, ПК-4, ПК-5</p>	<p>Укажите верную временную диаграмму выходного напряжения</p> 		<p>ВЫСОКИЙ</p>
<p>20</p>	<p>УК-1, ПК-1, ПК-2, ПК-3, ПК-4, ПК-5</p>	<p>На какой из представленных схем представлено устройство, отображающее число деталей (от 0 до 9) в ячейке склада. Наличие детали контролируется контактным датчиком, разомкнутое состояние которого соответствует наличию детали, замкнутое – отсутствию</p>		<p>ВЫСОКИЙ</p>