

Документ подписан простой электронной подписью
 Информация о владельце:
 ФИО: Косенок Сергей Михайлович
 Должность: ректор
 Дата подписания: 18.06.2024 18:22:25
 Уникальный программный ключ:
 e3a68f3eaa1e62674b54f4998099d3d6bfdcf836

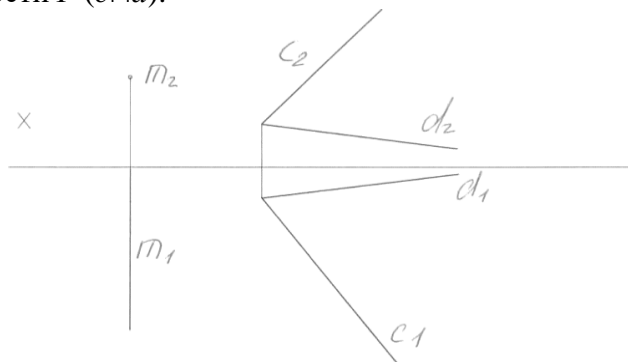
**Оценочные материалы для промежуточной аттестации по дисциплине
 «Инженерная и компьютерная графика», 3 и 4 семестр**

Код, направление подготовки	09.03.01, Информатика и вычислительная техника
Направленность (профиль)	Автоматизированные системы обработки информации и управления
Форма обучения	очная
Кафедра-разработчик	Автоматизированные системы обработки информации и управления
Выпускающая кафедра	Автоматизированные системы обработки информации и управления

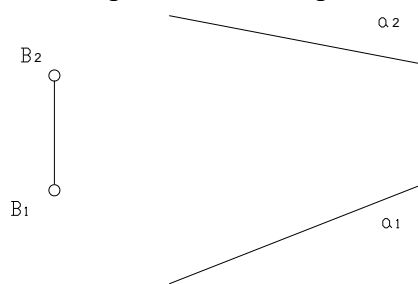
Типовые задания для контрольной работы 3 семестр:

Необходимо решить задачу контрольного задания:

1. Через прямую m провести плоскость Φ , перпендикулярную плоскости Γ ($c \cap d$).



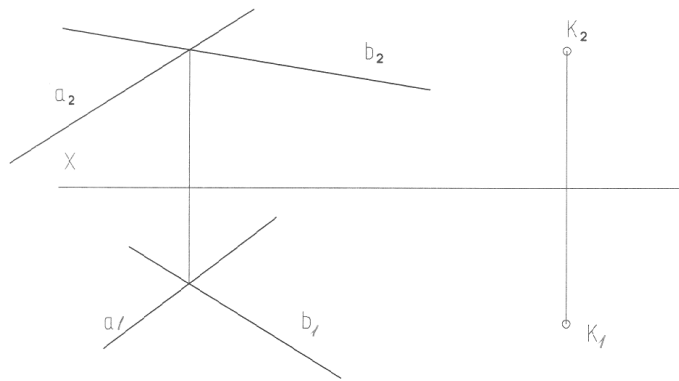
2. Через точку B провести прямую b , скрещивающуюся с прямой a . Прямая b должна проходить над прямой a .



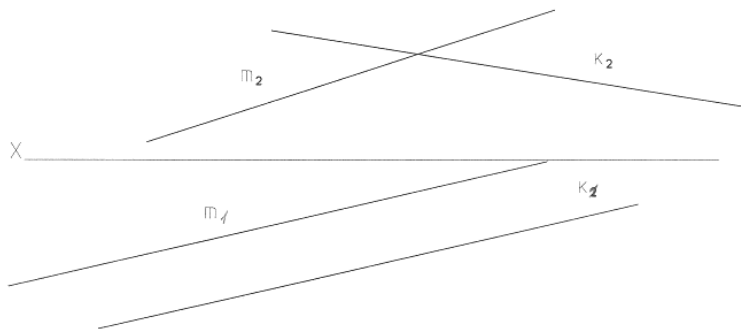
3. Построить горизонтальную проекцию прямой $a(a_2)$, проходящую через точку A и составляющей с плоскостью Π_2 угол 30°



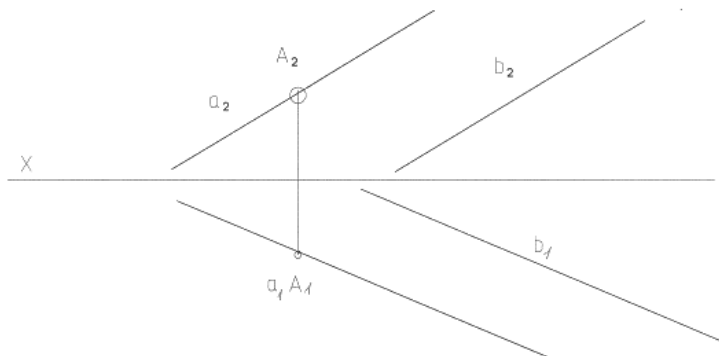
4. Постройте через точку K плоскость Γ параллельную заданной Φ ($\alpha \cap b$).



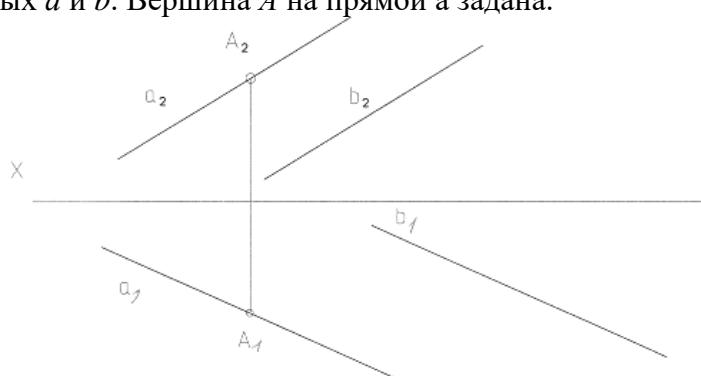
5. Определите кратчайшее расстояние между скрещивающимися прямыми m и k .



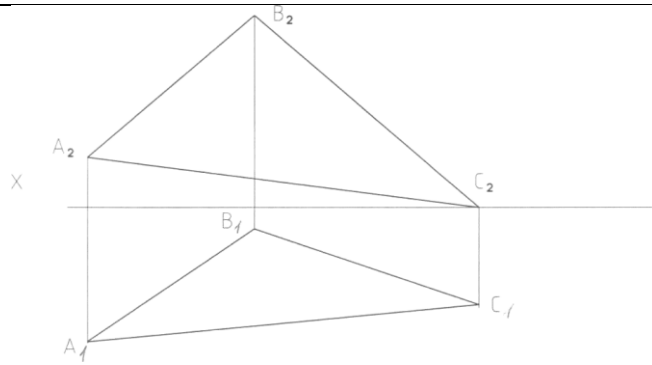
6. Постройте равнобедренный треугольник в плоскости $\Gamma(a \parallel b)$ основание треугольника лежит на прямой a и его величина равна 40мм. $A \in a$ (AB — основание).



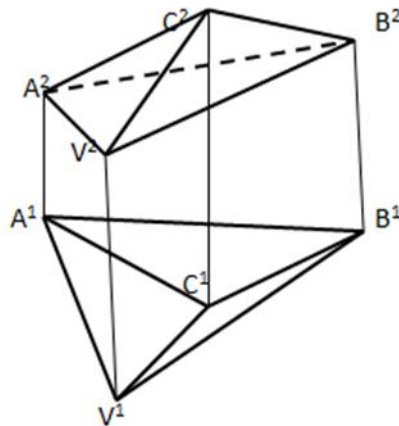
7. Постройте квадрат, две вершины которого лежат на параллельных прямых a и b . Вершина A на прямой a задана.



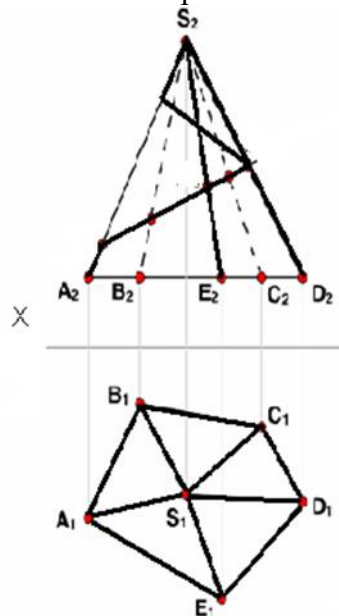
8. Найти натуральную величину треугольника ABC .



9. Определить натуральную величину высоты пирамиды $VABC$. Примените метод замены плоскостей проекций.



10. Построить графическое отображение в виде трех проекций пирамиды с призматическим вырезом.



Типовые вопросы к зачету по дисциплине «Инженерная и компьютерная графика»

1. Основной метод начертательной геометрии.
2. Центральное проецирование и его свойства.
3. Параллельное проецирование и его свойства.
4. Комплексный чертеж или эпюр Монжа.

5. Комплексный чертеж прямой.
6. Взаимное положение прямых.
7. Положение прямой относительно плоскостей проекций.
8. Способы задания плоскостей.
9. Взаимное положение плоскостей.
10. Положение плоскости относительно плоскостей проекций.
11. Характерные линии плоскости.
12. Многогранники.
13. Основные позиционные задачи.
14. Пересечение прямой и плоскости.
15. Пересечение двух плоскостей.
16. Метрические задачи: метод прямоугольного треугольника.
17. Теорема о проецировании прямого угла.
18. Проецирование плоских углов
19. Перпендикулярность прямой и плоскости.
20. Способы преобразования чертежа: метод замены плоскостей проекций.
21. Способы преобразования чертежа: метод вращения.
22. Способы преобразования чертежа: метод плоскопараллельного перемещения.
23. Кривые второго порядка: способы их построения.
24. Поверхности. Понятие об определителе.
25. Способы задания на чертеже поверхностей.
26. Поверхности вращения.
27. Линейчатые поверхности.
28. Обобщенные позиционные задачи: пересечение прямой и поверхности.
29. Обобщенные позиционные задачи: пересечение поверхности плоскостью.
30. Взаимное пересечение поверхностей: способ вспомогательных плоскостей уровня.
31. Взаимное пересечение поверхностей: способ вспомогательных концентрических сфер.
32. Частные случаи пересечения поверхностей.
33. Прямые касательные к поверхности.
34. Плоскости касательные к поверхности.
35. Нормаль поверхности.
36. Определение вида, классификация видов, виды основные, дополнительные, местные; правила обозначения на чертежах видов.
37. Определение разреза, классификация разрезов, разрезы простые, сложные, местные; правила обозначения на чертежах разрезов.
38. Выносные элементы; правила выполнения и оформления.
39. Определение сечения, классификация сечений, сечения вынесенные и наложенные; правила обозначения на чертежах сечений.
40. Определение и классификация разъемных соединений.
41. Резьбовые соединения: профиль резьбы, виток, шаг резьбы, однозаходные и многозаходные резьбы, правая и левая резьба, длина резьбы, сбег, недовод и недорез резьбы, проточка;
42. Стандартные резьбы общего назначения; специальные резьбы. Обозначение, назначение.
43. Неразъемные соединения: сварные, паяные, клеевые, заклепочные. Графическое исполнение, обозначение, применение.
44. Схема электрическая принципиальная: правила обозначения схем; основные правила выполнения схем электрических принципиальных.
45. Правила изображения элементов схемы (УГО); правила заполнения основной надписи схемы электрической принципиальной.
46. Правила заполнения перечня элементов к схемам; правила заполнения основной надписи перечня элементов.

Типовые задания для контрольной работы 4 семестр:

Постановка задачи: необходимо создать 2D чертеж детали с использованием средства автоматизированного проектирования AutoCAD. На следующем этапе необходимо выполнить простановку размеров. На основании ранее построенной 2D модели детали разработать пространственную трехмерную геометрическую модель твердотельного объекта. Для наглядного представления 3D объекта необходимо выполнить его фотореалистическую визуализацию, присвоив однородные или текстурные материалы, а также задав источники освещения.

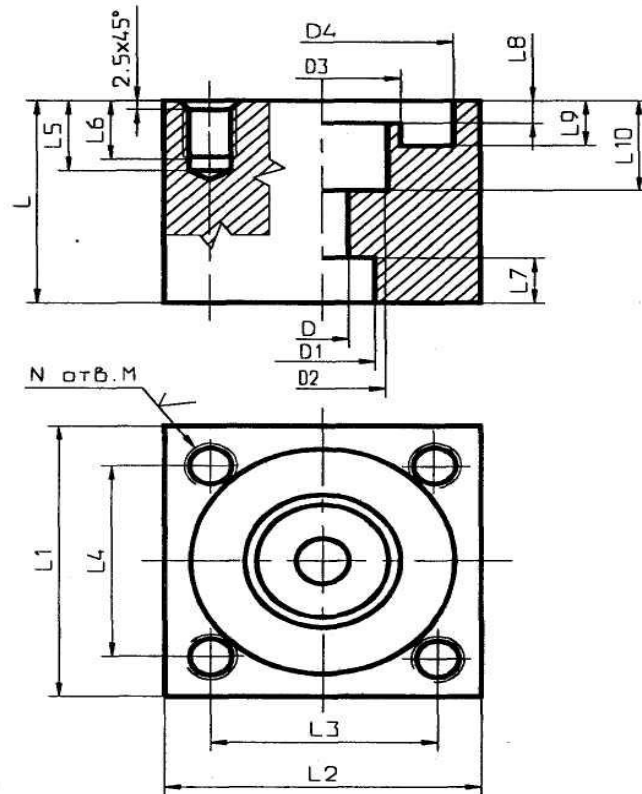
Контрольное задание:

1. Создайте на экране дисплея два вида изображения детали, со значениями параметров, представленных в таблице бланка контрольного задания «Данные для формирования изображения».
2. Оформите чертеж на листе формата A4 (210x297) с выполнением рамки и заполнением основной надписи и дополнительной графы по ГОСТу 2.104-68.
3. В ходе выполнения работы необходимо создавать различные компоненты чертежа в различных слоях и задавать различными цветами (например, слой – вспомогательных построений, синего цвета; слой – размерных линий, желтого цвета и т.д.). Для удобства чтения чертежа на готовом изображении необходимо отключить или заморозить слой вспомогательных построений.
4. На созданные изображения нанести все необходимые действительные размеры и выполнить штриховку.
5. Готовое изображение 2D модели детали выведите на печать.
6. Создайте пространственную трехмерную геометрическую модель твердотельного объекта, на основании ранее построенной 2D модели детали.
7. Оформите чертеж на листе формата A4 (210x297) с выполнением рамки и заполнением основной надписи и дополнительной графы по ГОСТу 2.104-68.
8. Задайте необходимую точку вида для наглядного отображения вашего объекта в трехмерном пространстве.
9. Для наглядной визуализации объекта в трехмерном пространстве, необходимо выполнить наложение материалов к созданному объекту, задать источники света, позволяющие освещать как саму модель, так и ее отдельные части.
10. Готовое изображение 3D модели детали выведите на печать.
11. Контрольную работу необходимо оформить в виде отчета в WORDe, где обязательно должен присутствовать титульный лист, описание предметной области, постановка задачи, задание, подробное описание всех этапов по созданию 2D и 3D объекта (т.е. последовательность действий, используемые примитивы, заданные слои, применяемые спецэффекты, наложенные заливки и т.п.), созданные 2D и 3D объект в виде твердых копий на листах формата A4, с выполнением рамки и заполнением основной надписи и дополнительной графы. Чертежи желательно вывести на печать в цветном, но можно и черно-белом варианте, а также необходимо предоставить электронную копию созданных объектов.

Варианты контрольных заданий:

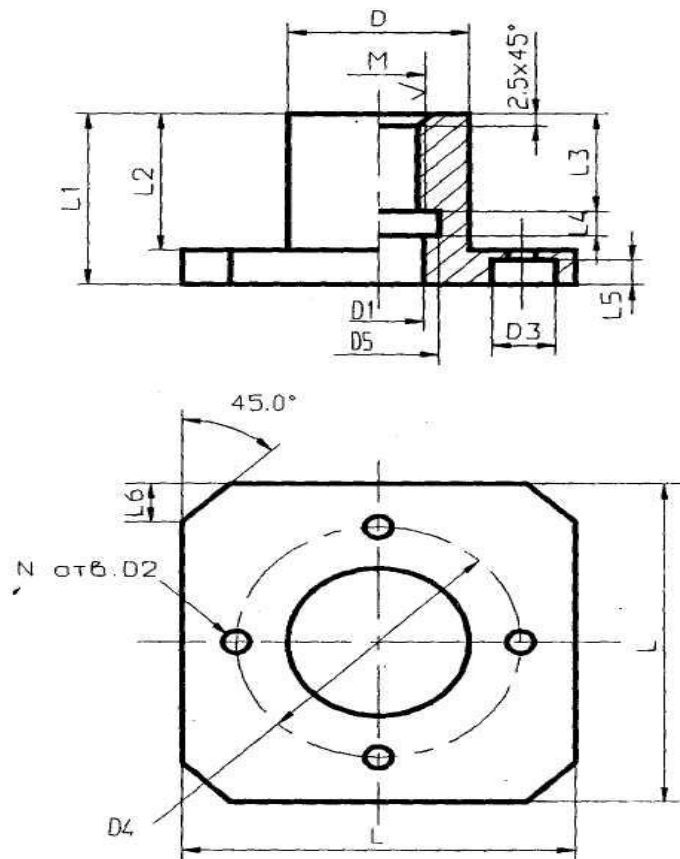
Вариант №1

Данные для формирования изображения																		
Наименование элементов	Размеры, мм																	
	Параметры основы детали						Дополнительные параметры											
	D	L	L1	L2	M	N	D1	D2	D3	D4	L3	L4	L5	L6	L7	L8	L9	L10
Входные параметры																		
Данные для отладки	10	45	60	60	8	4	20	25	30	50	42,5	42,5	15	12	10	5	10	20
Данные для основной надписи																		
Наименование	Обозначение						Материал						Масштаб					
Основание	01ВГ.ХХХХХХ.000						Алюминий						1:1					



Вариант №2

Данные для формирования изображения															
Наименование элементов	Размеры, мм														
	Параметры основы детали				Дополнительные параметры										
Входные параметры	D	L	L1	L2	D1	D2	D3	D4	D5	L3	L4	L5	L6	M	N
Данные для отладки	30	65	35	28	15	45	10	45	20	20	5	5	8	16	4
Данные для основной надписи															
Наименование	Обозначение				Материал				Масштаб						
Фланец	02ВГ.ХХХХХХ.000				Бронза				1:1						



Темы рефератов:

1. Аффинные преобразования координат, объектов (2D, 3D).
2. Модели описания поверхностей: аналитическая, полигональная, воксельная и др.
3. Визуализация объемных изображений (каркасная визуализация, удаление невидимых точек: метод плавающего горизонта, Z-буфера).
4. Методы раскрашивания поверхностей: Гуро, Фонга, трассировка лучей, преломление света и др.
5. Аддитивная цветовая модель. Достоинства и недостатки.
6. Субтрактивные цветовые модели. Достоинства и недостатки.
7. Перцепционные цветовые модели. Достоинства и недостатки.
8. Методы сжатия, используемые при работе с графической информацией.
9. Растровые графические форматы.
10. Векторные и универсальные графические форматы.
11. Стандартизация в компьютерной графике.
12. Графические системы (архитектура, графические рабочие станции, суперстанции).
13. Эволюция развития видеосистем ПК.

Типовые вопросы к экзамену по дисциплине «Инженерная и компьютерная графика»

1. Основные направления обработки изображений.
2. Что такое компьютерная графика.
3. Направления развития и области применения компьютерной графики.
4. История развития компьютерной графики.
5. Приведите классификацию графических примитивов, и их атрибутов, используемых в компьютерной графике.
6. Типы двумерной графики. В чем отличительные особенности. Дать краткую характеристику каждого из типов.

7. Векторная графика, основные понятия, достоинства и недостатки.
8. Структура векторной иллюстрации.
9. Математические основы векторной графики. Аффинные преобразования.
10. Базовые операции по работе со сложными объектами в векторной графике.
11. Заливки и их типы, используемые в компьютерной графике.
12. Растровая графика, основные понятия, достоинства и недостатки.
13. Инструментальные средства выделения и маски в растровых редакторах.
14. Понятие каналов в растровой графике.
15. Инструменты и методы ретуширования, используемые в растровой графике.
16. Тоновая коррекция изображения в растровой графике.
17. Цветовая коррекция изображения в растровой графике.
18. Эффекты фильтрации и спецэффекты, используемые в растровой графике.
19. Работа со слоями в различных типах компьютерной графики.
20. Фрактальная графика, основные понятия.
21. Основные понятия трехмерной графики, виды трехмерного моделирования.
22. Типы систем, используемых в трехмерной графике.
23. Типы пространств, используемых в трехмерной графике.
24. Геометрические объекты трехмерной графики.
25. Негеометрические объекты трехмерной графики.
26. Визуализация объемных изображений в трехмерной графике.
27. Методы раскрашивания поверхностей в трехмерной графике.
28. Материалы и карты, используемые в трехмерной графике.
29. Этапы трехмерного моделирования, рассмотреть на примере создания подвижного объекта.
30. Понятие цвета в компьютерной графике, какой он бывает.
31. Приведите классификацию цветовых моделей. Законы Грассмана.
32. Аддитивная цветовая модель. Достоинства и недостатки.
33. Субтрактивные цветовые модели. Достоинства и недостатки.
34. Перцепционные цветовые модели. Достоинства и недостатки.
35. Понятие графического формата. Какие методы сжатия используются при работе с графической информацией.
36. Растровые графические форматы.
37. Векторные и универсальные графические форматы.
38. Стандартизация в компьютерной графике.
39. Графические системы.